



Swiss Precision. Made to Last.



Kennen sie schon unsere verschiedenen Astscheren-Modelle?

www.felco.com



D 40mm 80cm

FELCO 220

Astscherer mit Kraftübersetzung

Die FELCO 220 ist mit einem Bypass-Schneidkopf ausgestattet, der dicke Äste mit Präzision und Kraft schneidet.



D 40mm 80cm

FELCO 230

Astscherer mit Kraftübersetzung

Die FELCO 230 ist mit einem geraden, spitz zulaufenden Amboss versehen, mit dem man die zu schneidenden Äste gut erreichen kann.



D 40mm 80cm

FELCO 231

Astscherer mit Kraftübersetzung

Die FELCO 231 hat einen gebogenen Amboss und eine hohlgeschliffene Klinge, die den Ast ganz nah an der Mittelachse des Schneidkopfs hält, wodurch ein geringerer Kraftaufwand beim Schneiden erforderlich ist.



D 45mm 84cm

FELCO 22

Schneidkopf mit großer Öffnung

Die FELCO 22 ist leistungsstark und äußerst robust. Ihre Griffe aus geschmiedetem Aluminium (lebenslange Garantie) und ihr gesamtes Design verleihen ihr eine Robustheit, die allen Belastungen standhält.



Besuchen Sie uns auch in den sozialen Netzwerken



HÄNDLERSTEMPEL



Art. Nr. 90517/05.2017-DE

FELCO SA

CH-2206 Les Geneveys-sur-Coffrane
T +41 32 858 14 66, F +41 32 857 19 30
info@felco.com, www.felco.com
or P.O Box 1352, DE-71688 Freiberg
T +49 7141 685 75 75, F +49 7141 685 75 85



Swiss Precision. Made to Last.



ASTSCHEREN FELCO 211

FELCO 211-60

D 35mm

FELCO 211-50

D 35mm

FELCO 211-40

D 35mm



60cm



50cm



40cm

FELCO 211

Die neue hochleistungsstarke Astschere

FELCO bringt eine neue Astschere auf den Markt, die FELCO 211, die in drei Längen erhältlich sein wird: 40cm, 50cm und 60cm.

FÜR STARKE UND LEICHTE SCHNITTE

Mehr Kraft: Die Form des Schneidkopfes positioniert und hält das Holz in der Nähe der Zentralachse und verhindert, dass es beim Schneiden wegrutscht. Somit können Sie einfach, schnell und effizient schneiden.

Durchmesser von 35mm: Sie ist perfekt für das Schneiden von Hartholz ($\leq 35\text{mm}$) geeignet und damit insbesondere an Arbeiten bei der Baumzucht, im Weinbau, Landschaftsgartenbau und für die Park- und Gartenpflege angepasst.

LANGLEBIGKEIT

Das Know-how von FELCO: Unsere Ingenieure haben eine neue Astschere konzipiert, die sich durch Handlichkeit, Robustheit und Leistung auszeichnet. Die Klinge besteht aus hochwertigem Stahl und die Gegenklinge aus Schmiedestahl. Das „I“-Design der Aluminiumstangen ist der Garant für eine maximale Beständigkeit und eine beispiellose Leichtigkeit.

ERGONOMIE

Bedienkomfort: Die Felco 211 ist leicht, gut ausgewuchtet und mit weichen Stoßdämpfern ausgestattet. Die Griffe liegen mit ihrem rutschfesten Überzug angenehm in der Hand.



Schnittdurchmesser: 35mm

Gebogene Gegenklinge

- Hält das Holz in der richtigen Position
- Verringerter Kraftaufwand beim Schneiden
- Leistungsfähigkeit
- Safrille

Einfache Einstellung des Schneidkopfes

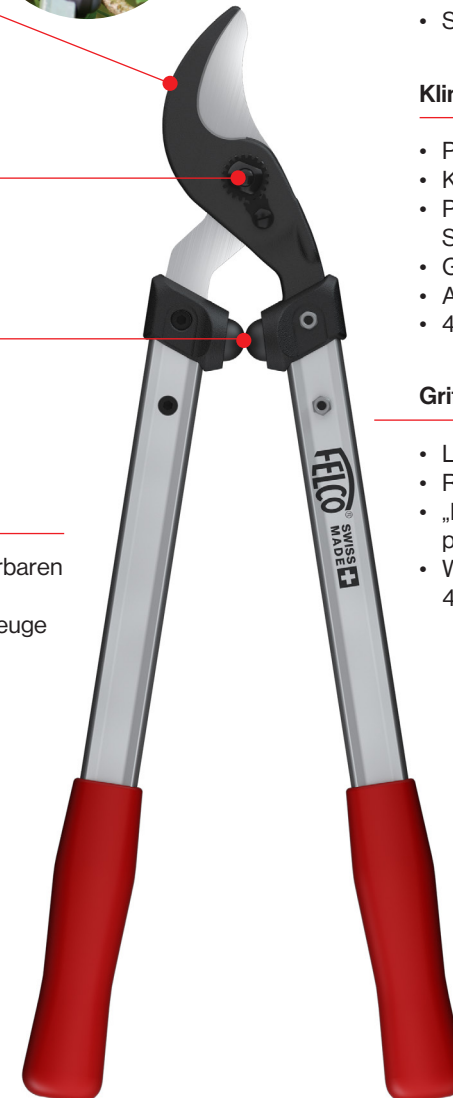
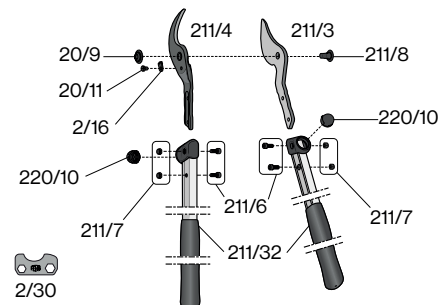
- Spezielles Mikrometer-System von FELCO
- Sauberer und präziser Schnitt

Weiche Stoßdämpfer

- Maximaler Komfort
- Stoßdämpfung
- Ermüdungsfreies Arbeiten

Know-how von FELCO

- Die Astscheren werden mit vollständig erneuerbaren Energiequellen hergestellt.
- Die FELCO 211 verfügt wie alle FELCO-Werkzeuge über zahlreiche Ersatzteile.
- Swiss Made



Hochleistungsstarker Bypass-Schneidkopf

- Bedeutender Kraftgewinn
- Perfekter Halt des Holzes beim Schneiden
- Verbesserte Hebelwirkung aufgrund des ziehenden Schnitts
- Starker und leistungsfähiger Schnitt

Klinge mit unterschiedlichen Radien

- Progressive Wirkung
- Konstante Kraft
- Präziser und sauberer Schnitt
- Geringerer Kraftaufwand
- Ausgeprägter Zugeffekt
- 40% mehr Kraft als FELCO 200/210



Griffe aus extrudiertem Aluminium

- Leichtigkeit
- Robustheit
- „I“ Profil für maximale Beständigkeit gegen physikalische Beanspruchungen
- Wahlweise in drei Längen erhältlich: 40cm, 50cm und 60cm.



Rutschfester Überzug

- Komfort
- Liegt optimal in der Hand
- Ohne Phthalat